

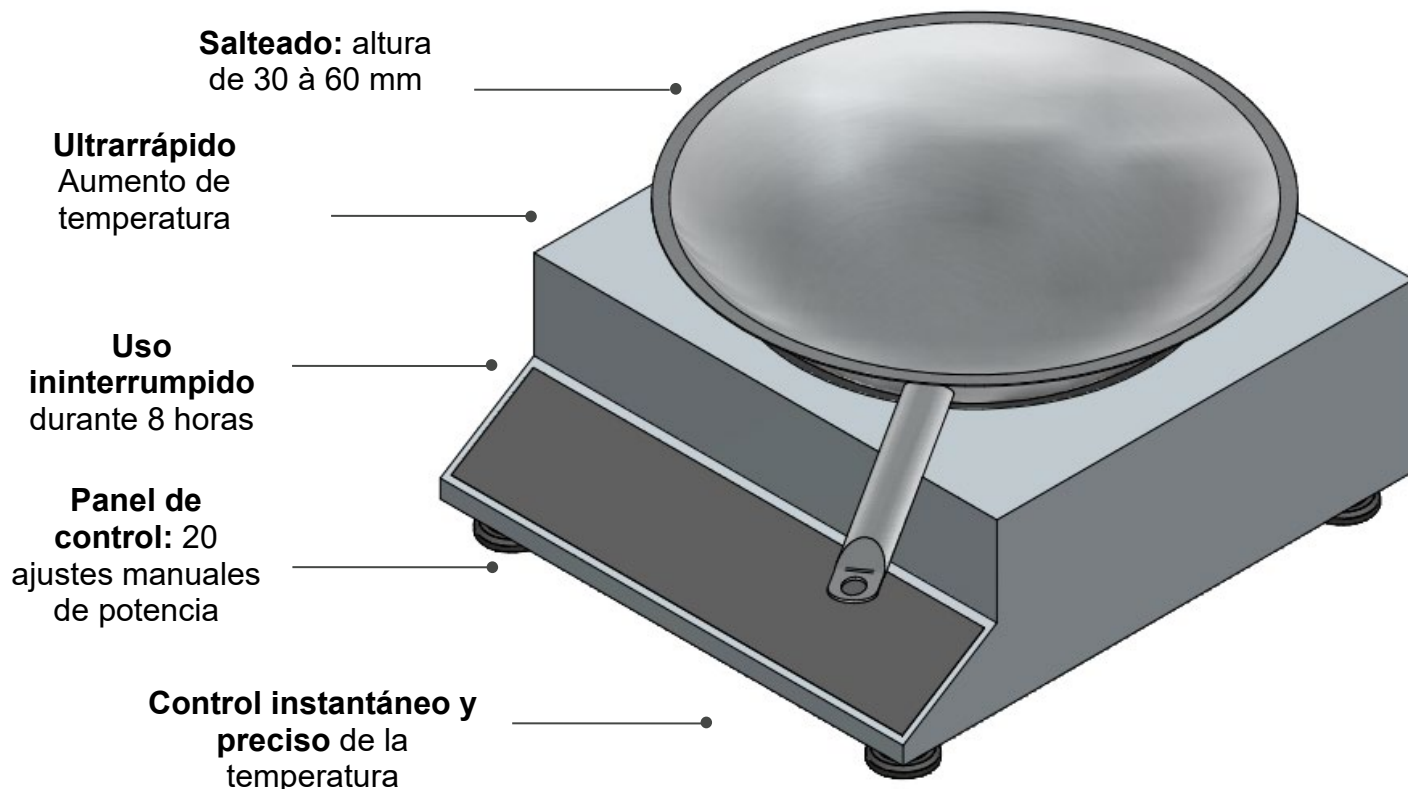
PLACA DE INDUCCIÓN PIW 30



MADE IN FRANCE



Placa de inducción compacta y robusta para WOK



Especificaciones técnicas

Referencia	PIW 30
Dimensiones	430 x 390 x 165 mm
Diámetro	300 mm
Peso	7 Kg
Potencia	3 KW
Voltaje	230-240 V

Descripción

- Control instantáneo y preciso de la temperatura
- Aumento de temperatura ultrarrápido
- Diseñado para una cazuela Ø Wok = 360 mm
- Posibilidad de saltear a una altura de 30 a 60 mm según la calidad de la cazuela
- Uso intensivo e ininterrumpido a máxima potencia durante 8 horas sin ningún apagado automático
- Eficiencia > 95%

Se entrega con una sartén Wok de alta calidad.

