

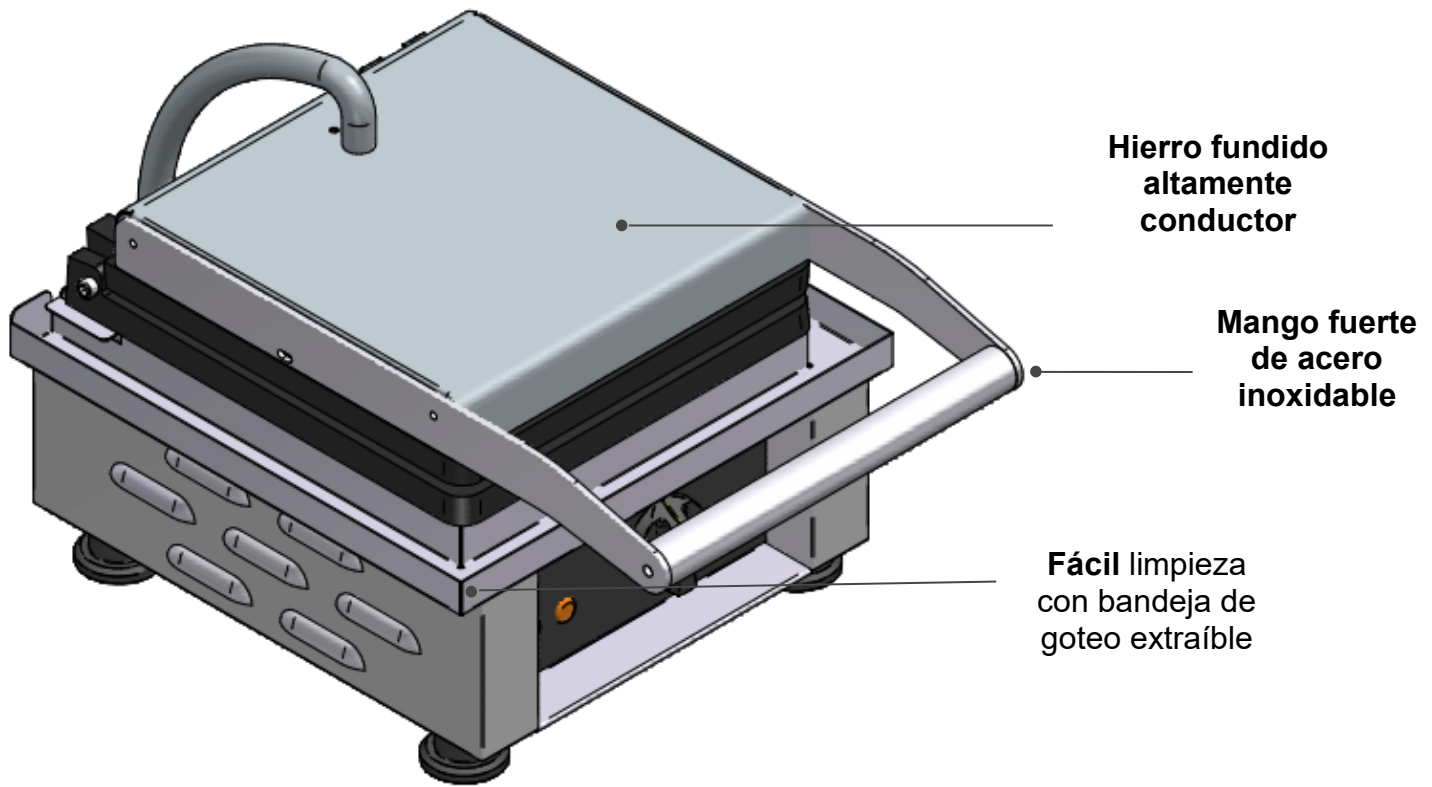
**GOFRERA
GES 80**




MADE IN FRANCE

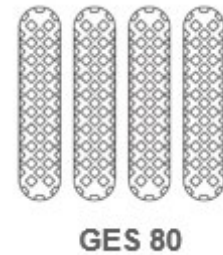


Gofrera para gofre com stick



Especificaciones técnicas

Reference	GES 80
Dimensions	305 x 440 x 230 mm
Weight	19 Kg
Power	1.6 KW
Voltage	230 V



Description

El tentempié ideal en cualquier momento del día, espolvoreado con azúcar glas, cubierto con mermelada, chocolate o como un verdadero postre cubierto con fruta, nata y chocolate, con una pizca de alcohol o aromatizado de forma natural, a todo el mundo le encantan los gofres. Puedes hacerlos con masa congelada o hacer tu propio rebozado casero

Las placas de hierro fundido altamente conductoras distribuyen el calor de manera uniforme y dan gofres dorados y crujientes en 2'30 minutos. Una bandeja de goteo extraíble que rodea la placa inferior recogerá el exceso de masa, lo que facilitará su limpieza.

Interruptor de encendido/apagado, termostato de control 0-300 °C, luces de control. Opción: tenedor para gofre.

