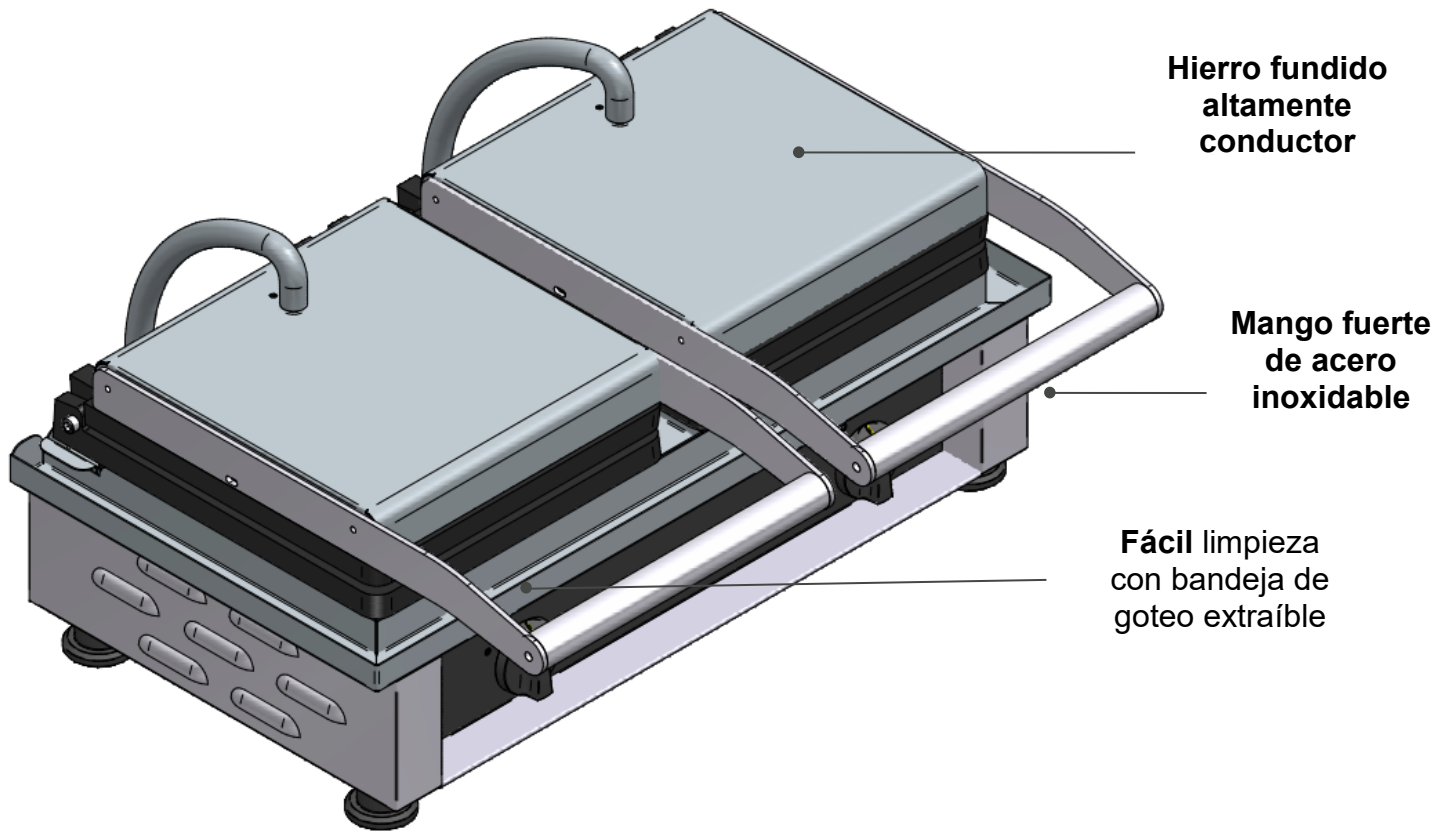


**GOFRERA
GED 80**



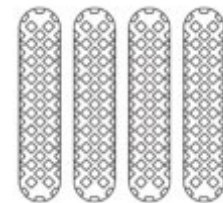

MADE IN FRANCE

Gofrera para gofres dobles para gofres con sticks



Especificaciones técnicas

Referencia	GED 80
Dimensiones	550 x 440 x 230 mm
Peso	38 Kg
Potencia	3.2 KW
Voltaje	230 V



Descripción

El tentempié ideal en cualquier momento del día, espolvoreado con azúcar glas, cubierto con mermelada, chocolate o como un verdadero postre cubierto con fruta, nata y chocolate, con una pizca de alcohol o aromatizado de forma natural, a todo el mundo le encantan los gofres. Puedes hacerlos con masa congelada o hacer tu propio rebozado casero

Las placas de hierro fundido altamente conductoras distribuyen el calor de manera uniforme y dan gofres dorados y crujientes en 2'30 minutos. Una bandeja de goteo extraíble que rodea la placa inferior recogerá el exceso de masa, lo que facilitará su limpieza. Molde à palitos.

Equipamiento : interruptor de encendido/apagado, termostato de control 0-300°C, luces de control, controles independientes, molde de stick.

Opción: tenedor para gofres.

