

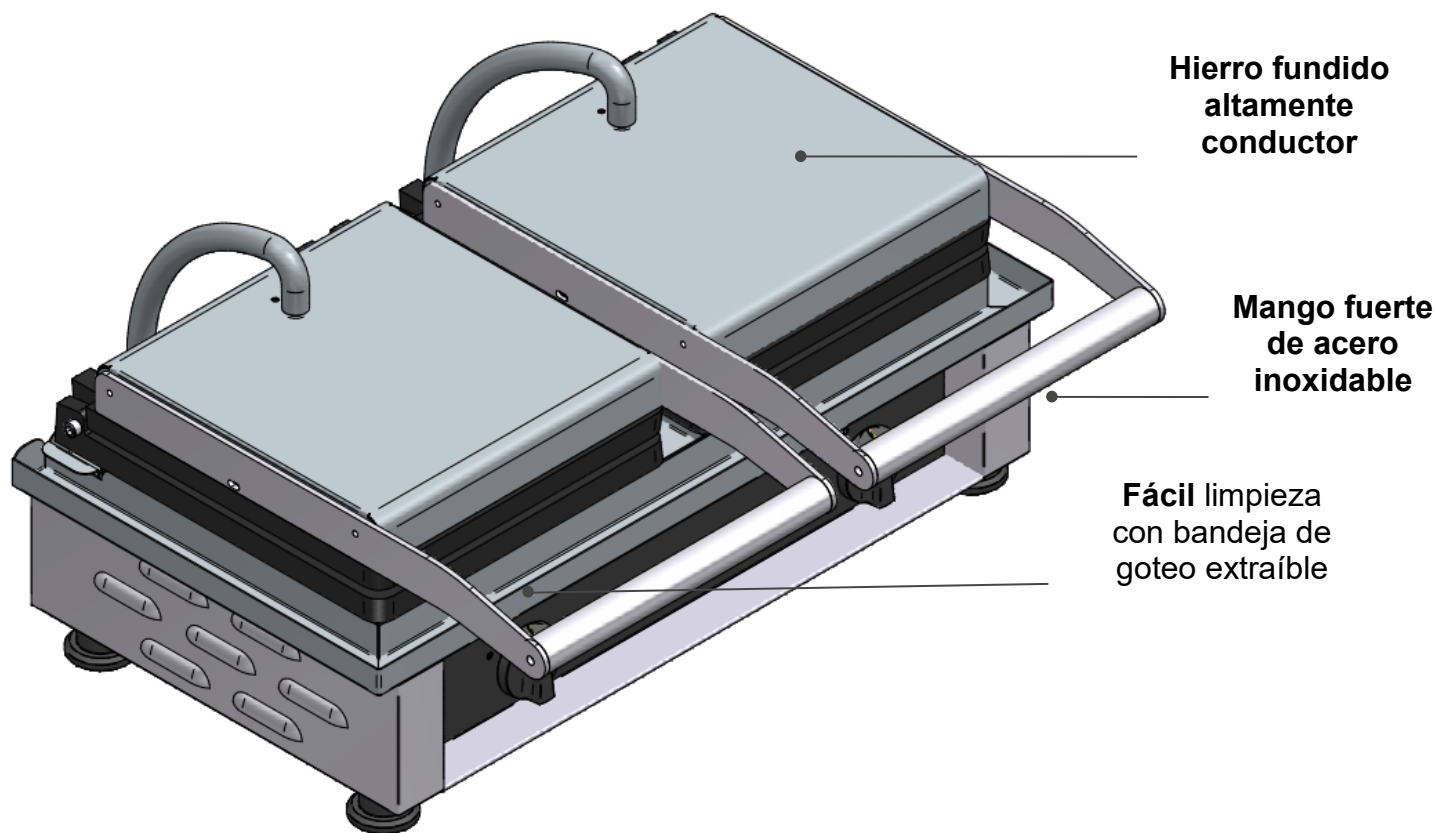
**GOFRERA  
GED 75**



  
**MADE IN FRANCE**



## Plancha de gofres doble para gofres redondos



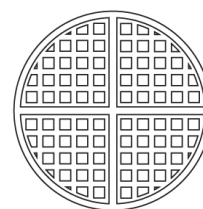
Hierro fundido  
altamente  
conductor

Mango fuerte  
de acero  
inoxidable

Fácil limpieza  
con bandeja de  
goteo extraíble

## Especificaciones técnicas

Referencia	GED 75
Dimensiones	550 x 440 x 230 mm
Tamaño del gofre	Ø185 mm, Height: 26 mm
Peso	38 Kg
PoTENCIA	3.2 KW
VoltaJe	230 V



## Descripción

El tentempié ideal en cualquier momento del día, espolvoreado con azúcar glas, cubierto con mermelada, chocolate o como un verdadero postre cubierto con fruta, nata y chocolate, con una pizca de alcohol o aromatizado de forma natural, a todo el mundo le encantan los gofres. Puedes hacerlos con masa congelada o hacer tu propio rebozado casero

Las placas de hierro fundido altamente conductoras distribuyen el calor de manera uniforme y dan gofres dorados y crujientes en 2'30 minutos. Una bandeja de goteo extraíble que rodea la placa inferior recogerá el exceso de masa, lo que facilitará su limpieza.

Opción: tenedor para gofre.

