

GOFRERA GED 20

**ROLLER
GRILL**



*Imagen del modelo GES 20

Click here !

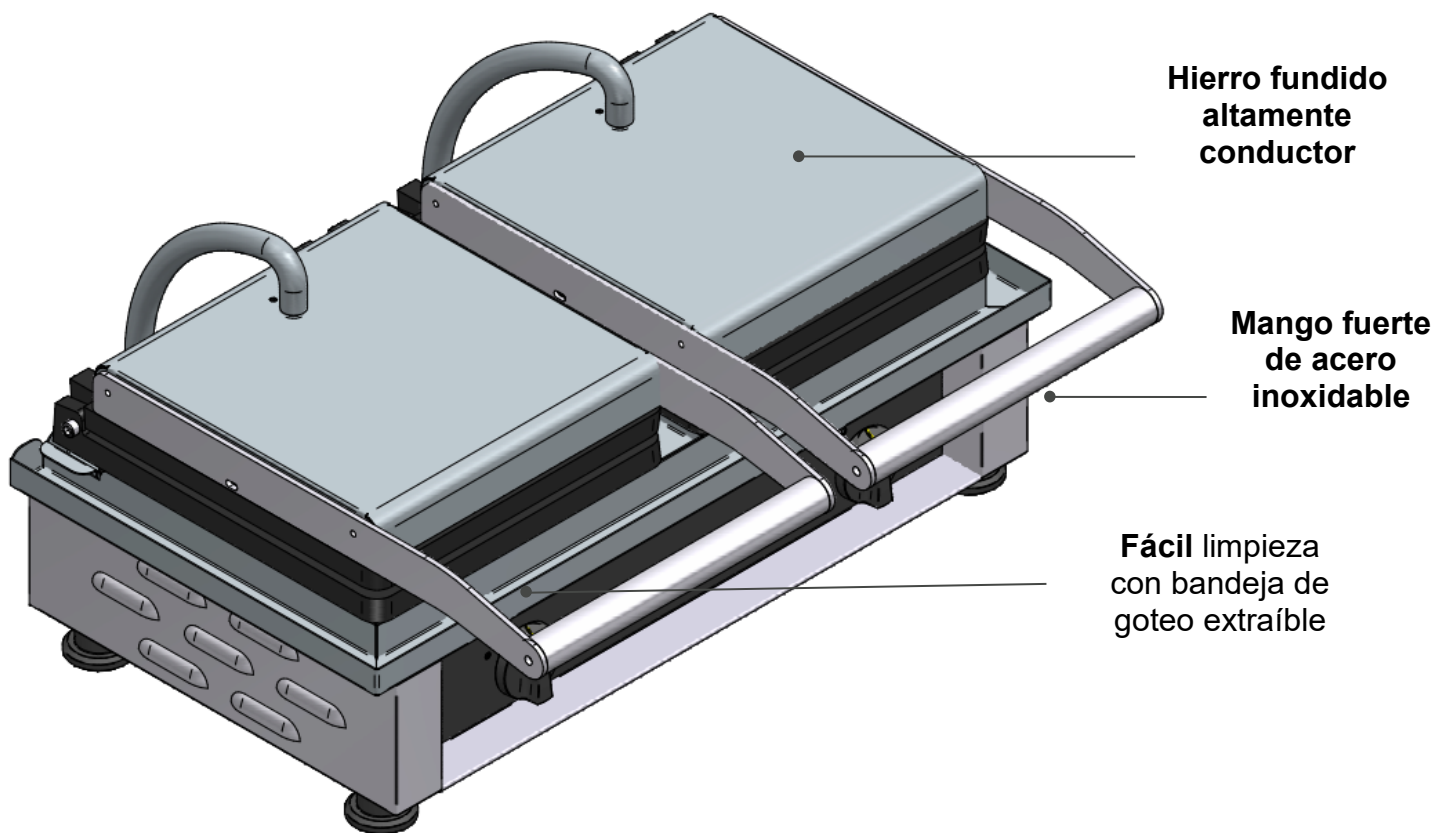


YouTube

MADE IN FRANCE



Gofrera doble McCain / Liege waffles



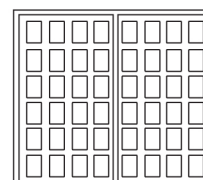
Hierro fundido
altamente
conductor

Mango fuerte
de acero
inoxidable

Fácil limpieza
con bandeja de
goteo extraíble

Especificaciones técnicas

Referencia	GED 20
Dimensiones	550 x 440 x 230 mm
Peso	38 Kg
Potencia	3.2 KW
Voltaje	230 V



Descripción

El tentempié ideal en cualquier momento del día, espolvoreado con azúcar glas, cubierto con mermelada, chocolate o como un verdadero postre cubierto con fruta, nata y chocolate, con una pizca de alcohol o aromatizado de forma natural, a todo el mundo le encantan las gofres. Puedes hacerlos con masa congelada o hacer tu propio rebozado casero.

Las placas de hierro fundido altamente conductoras distribuyen el calor de manera uniforme y dan gofres dorados y crujientes en 2'30 minutos. Una bandeja de goteo extraíble que rodea la placa inferior recogerá el exceso de masa, lo que facilitará su limpieza. Moldes de Liege versión Mc Cain (4 x 6 cuadrados).

Opción: tenedor para gofres.

