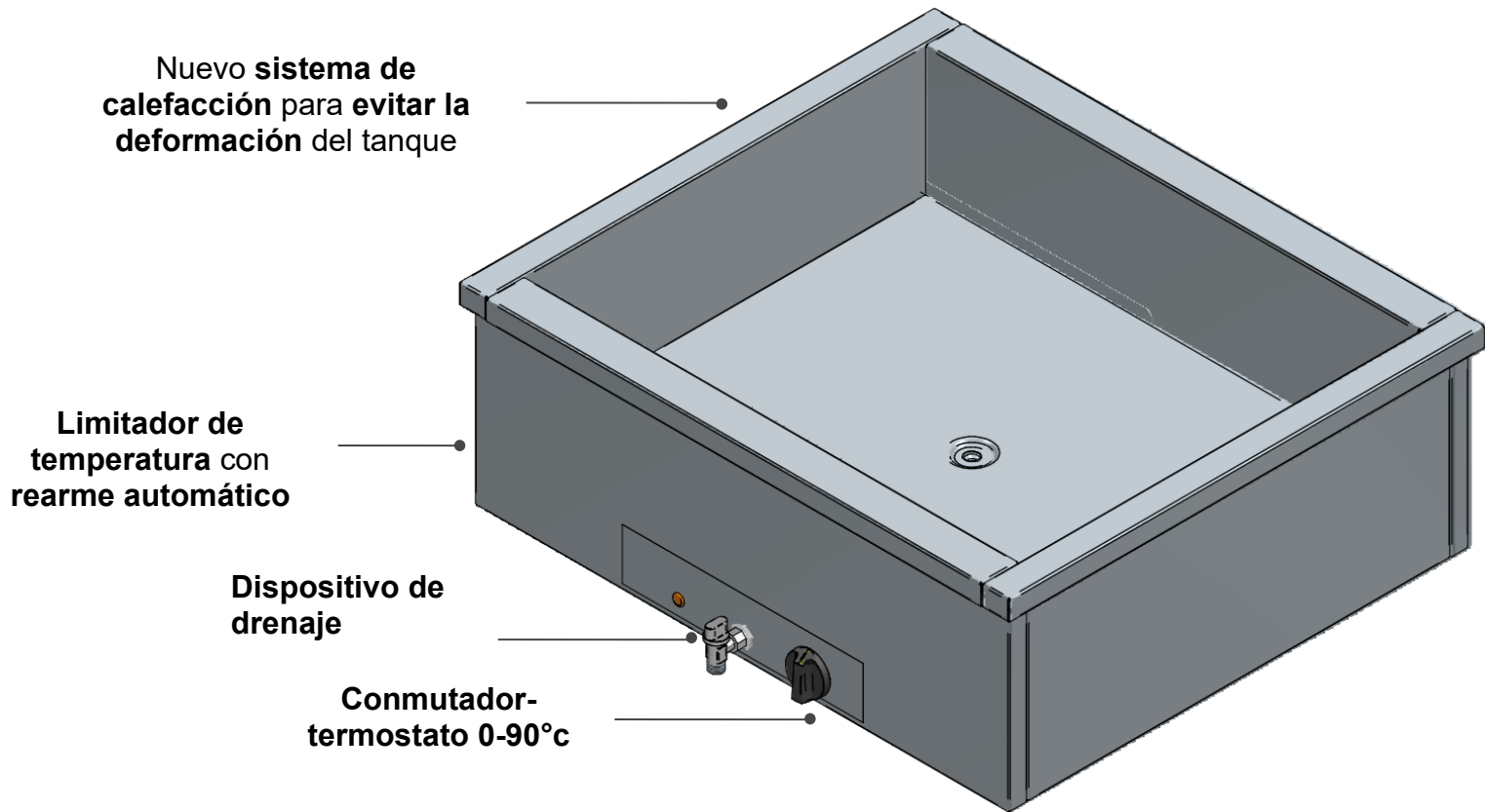


# BAÑO MARIE BM 21



  
MADE IN FRANCE

## Baño María de alta potencia



## Especificaciones técnicas

Referencia	BM 21
Dimensiones	675 x 625 x 260 mm
Dimensiones interiores	625 x 505 x 165 mm
Peso	21 Kg
Potencia	3.5 KW
Voltage	230 V

## Descripción

Al cocinar al baño maría, los alimentos no entran en contacto con la fuente de calor (elemento calefactor debajo del recipiente). Se cocina o se mantiene caliente gracias al agua mantenida a 90°C.

Baño maría con resistencia, de alta potencia (1,75 kW).

Compatible 2 x GN 1/1 (Altura máxima: 150 mm)

Se entrega sin contenedores GN.

