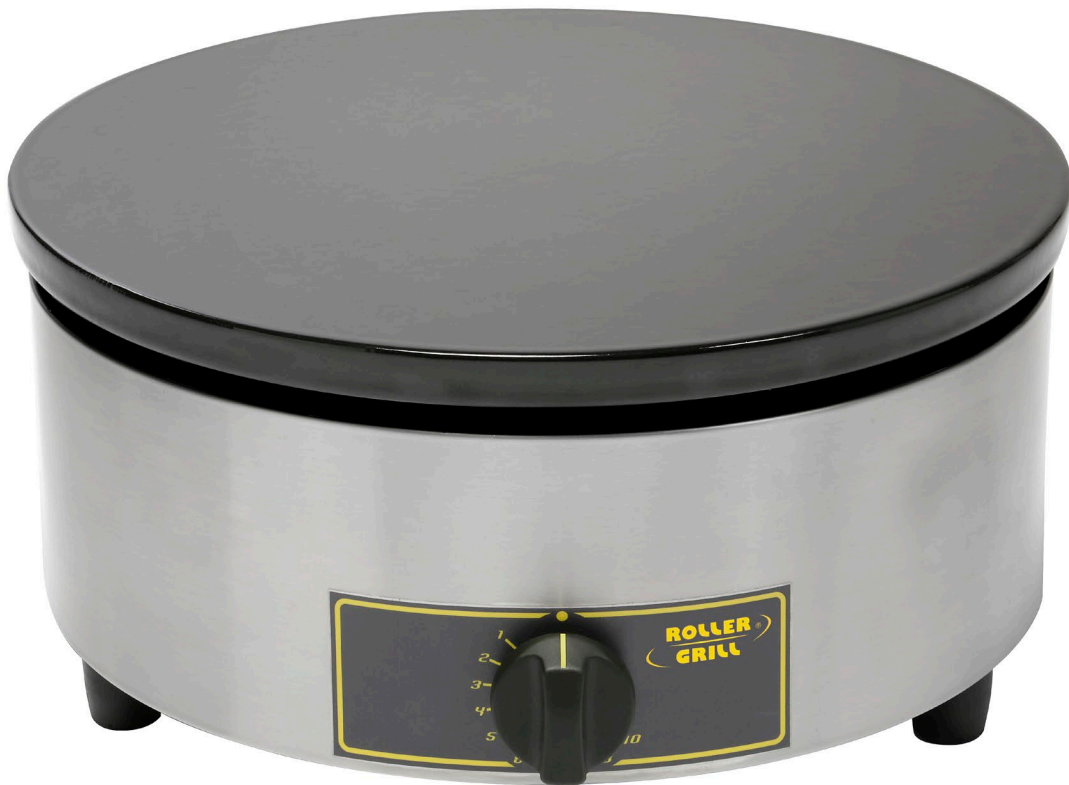


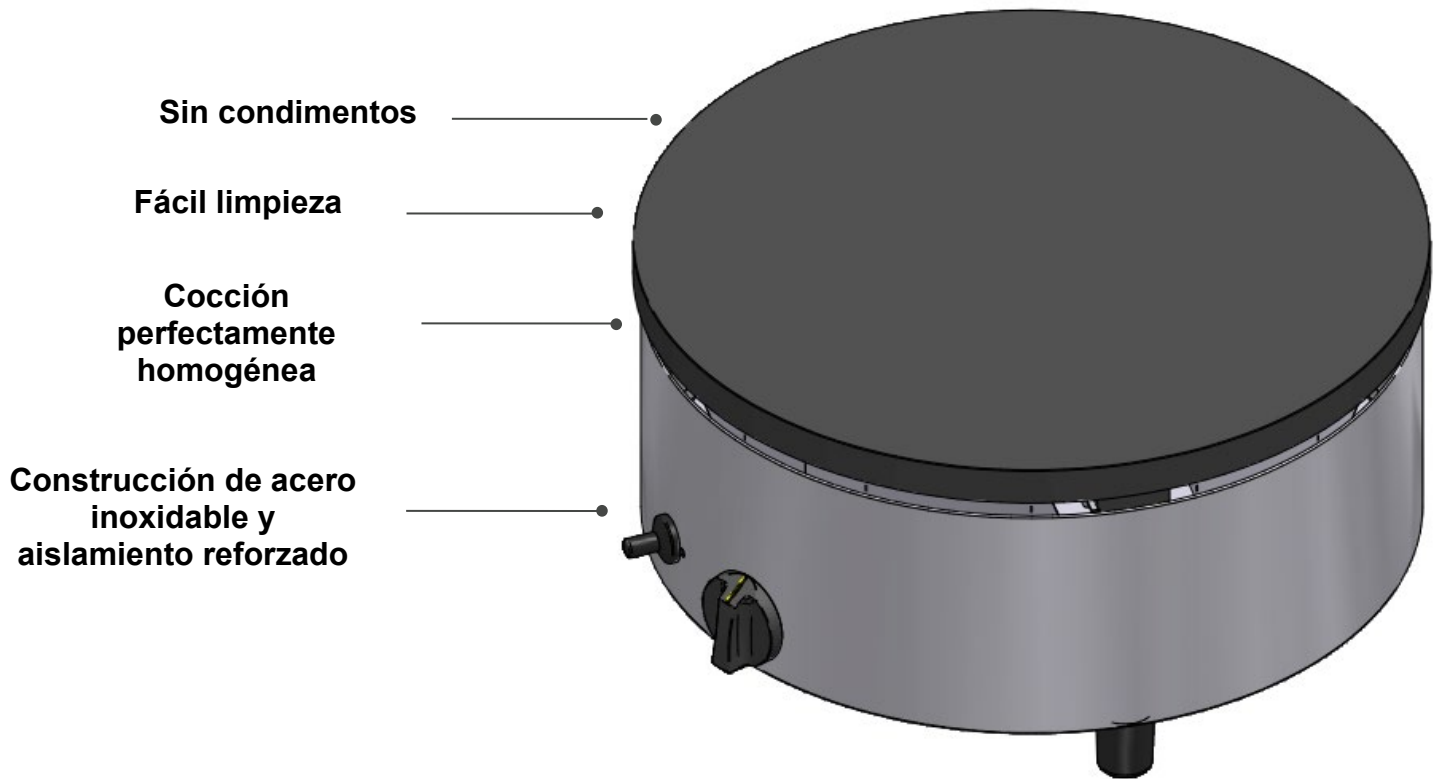
**CREPERA
CFG 400 TH**




MADE IN FRANCE



Crepera de hierro fundido esmaltado



Especificaciones técnicas

Referencia	CFG 400 TH
Dimensiones	400 x 160 mm
Peso	17.5 Kg
Potencia	3.6 KW

Descripción

Crepera de alta capacidad (14 docenas/hora de tortitas finas cocidas por ambos lados). Placa de hierro fundido esmaltado de 400 mm. Alta potencia de salida para uso en exteriores.

Equipado con 8 quemadores en forma de estrella debajo de la placa de hierro fundido, termostato de 0 a 300 °C, hierro fundido esmaltado.

Esta máquina de crepes a gas es termostática, permite una selección perfecta de la temperatura.

Se entrega con esparcidor "T" e inyectores de GN (se entrega en GLP)

