

ASADOR VERTICAL GR 80 E

**ROLLER
GRILL**

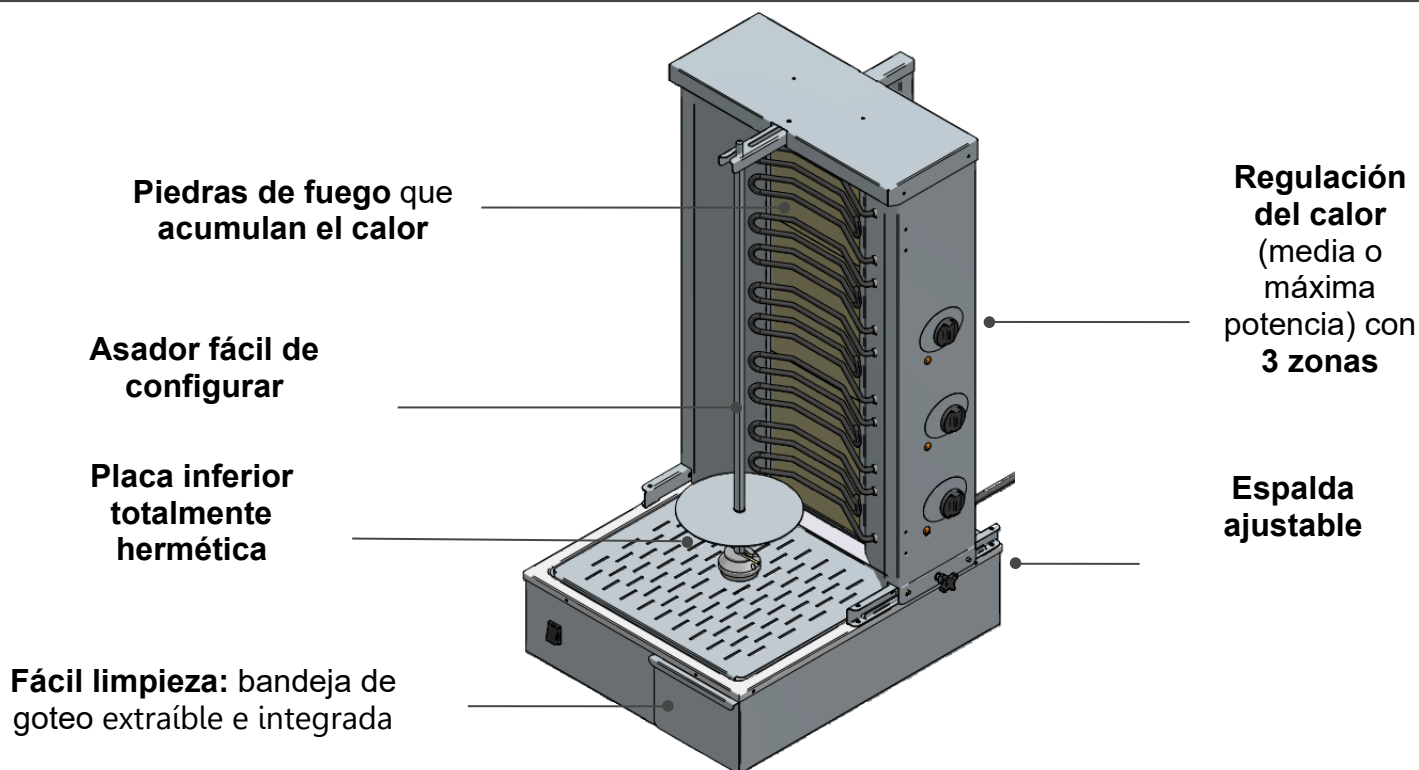


Click here !



MADE IN FRANCE

Asador Vertical



Especificaciones técnicas

Referencia	GR 80 E
Dimensiones	580 x 660 x 1035 mm
Capacidad (Kg de carne)	40 Kg
Altura del asador	800 mm
Peso	35 Kg
Potencia	7.2 KW
Voltaje	380 V

Descripción

Para cocinar la carne de manera uniforme, puede mover la pilastra y la fuente de calor y regular cada zona para ajustar la cocción a la altura y el diámetro del trozo de carne en forma de zanahoria. El asador es fácil de colocar con una sola mano. La placa inferior es totalmente hermética: el motor está protegido de cualquier infiltración de grasa o jugo de carne. Montado sobre rodamientos de bolas, no soporta el peso de la carne ni la fuerte manipulación del usuario: está protegido de cualquier torsión.

Opción: protección y reflectores de acero inoxidable, sartén para carne, puertas panorámicas de vidrio, cuchillo eléctrico, juego de 4 asadores (para pollo) o juego de 12 brochetas para barbacoa.

