

ASADOR VERTICAL GAS - GR 60 G

**ROLLER
GRILL**

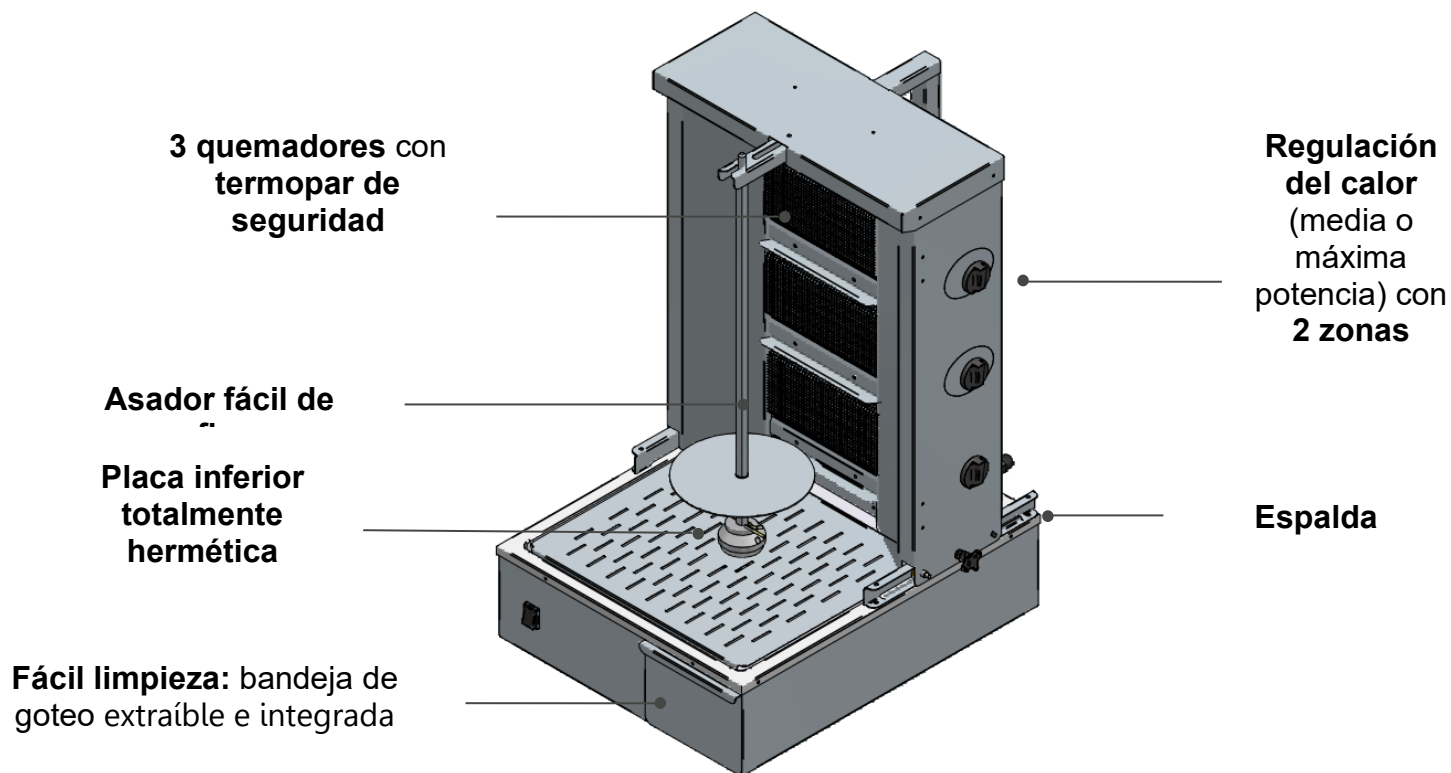


Click here !



MADE IN FRANCE

Asador Vertical



Especificaciones técnicas

| | |
|-------------------------|--------------------|
| Referencia | GR 60 G |
| Dimensiones | 580 x 660 x 890 mm |
| Capacidad (Kg de carne) | 25 Kg |
| Altura del asador | 600 mm |
| Peso | 32 Kg |
| Potencia | 10,5 KW |

Descripción

Para cocinar la carne de manera uniforme, puede mover la pilastra y la fuente de calor y regular cada zona para ajustar la cocción a la altura y el diámetro del trozo de carne en forma de zanahoria. El asador es fácil de colocar con una sola mano. La placa inferior es totalmente hermética: el motor está protegido de cualquier infiltración de grasa o jugo de carne. Montado sobre rodamientos de bolas, no soporta el peso de la carne ni la fuerte manipulación del usuario: está protegido de cualquier torsión.

Opción: protección y reflectores de acero inoxidable, sartén para carne, puertas panorámicas de vidrio, cuchillo eléctrico, juego de 4 asadores (para pollo) o juego de 12 brochetas para barbacoa.

Se entrega en GLP con un juego de inyectores de GN.

